

OGiNT
ОТОПИТЕЛЬНОЕ ОБОРУДОВАНИЕ

ПАСПОРТ

НАСОС ЦИРКУЛЯЦИОННЫЙ С МОКРЫМ РОТОРОМ



ПРОИЗВОДИТЕЛЬ: TIANJIN STREAMPUMPS INDUSTRY CO., LTD

АДРЕС ПРОИЗВОДИТЕЛЯ: NO.17, XEDA JIMEI IND. PARK XIQING ECONOMIC DEVELOPMENT AREA. TIANJIN, CHINA

СТРАНА ПРОИЗВОДИТЕЛЯ: КИТАЙ

1. МОДЕЛИ

- 1.1. 215-2843 Насос циркуляционный OG 25/4-130 PN10;
- 1.2. 215-2844 Насос циркуляционный OG 25/6-130 PN10;
- 1.3. 215-1510 Насос циркуляционный OG 25/4-180 PN10;
- 1.4. 215-1511 Насос циркуляционный OG 25/6-180 PN10;
- 1.5. 215-1512 Насос циркуляционный OG 25/8-180 PN10;
- 1.6. 215-1513 Насос циркуляционный OG 32/4-180 PN10;
- 1.7. 215-1514 Насос циркуляционный OG 32/6-180 PN10;
- 1.8. 215-1515 Насос циркуляционный OG 32/8-180 PN10.

2. НАЗНАЧЕНИЕ И ОБЛАСТЬ ПРИМЕНЕНИЯ

- 2.1. Циркуляционные насосы OGINT предназначены для создания принудительной циркуляции теплоносителя в открытых и закрытых системах отопления зданий и сооружений любого назначения.
- 2.2. В качестве рабочей среды может использоваться вода и гликолесодержащие (до 50%) жидкости, не содержащие добавки, агрессивные к материалам насоса и нерастворимые механические примеси.

3. ТЕХНИЧЕСКИЕ ХАРАКТЕРИСТИКИ

№	Характеристика	Значение
1	Напряжение питания, В	220
2	Частота питания, Гц	50
3	Рабочее давление, МПа	до 1,0
4	Температура рабочей среды, °С	от -10 до +110
5	Допустимая температура окружающей среды, °С	до +40
6	Влажность окружающего воздуха, %	до 60
7	Количество скоростей	3
8	Класс защиты	IP44
9	Класс изоляции	F

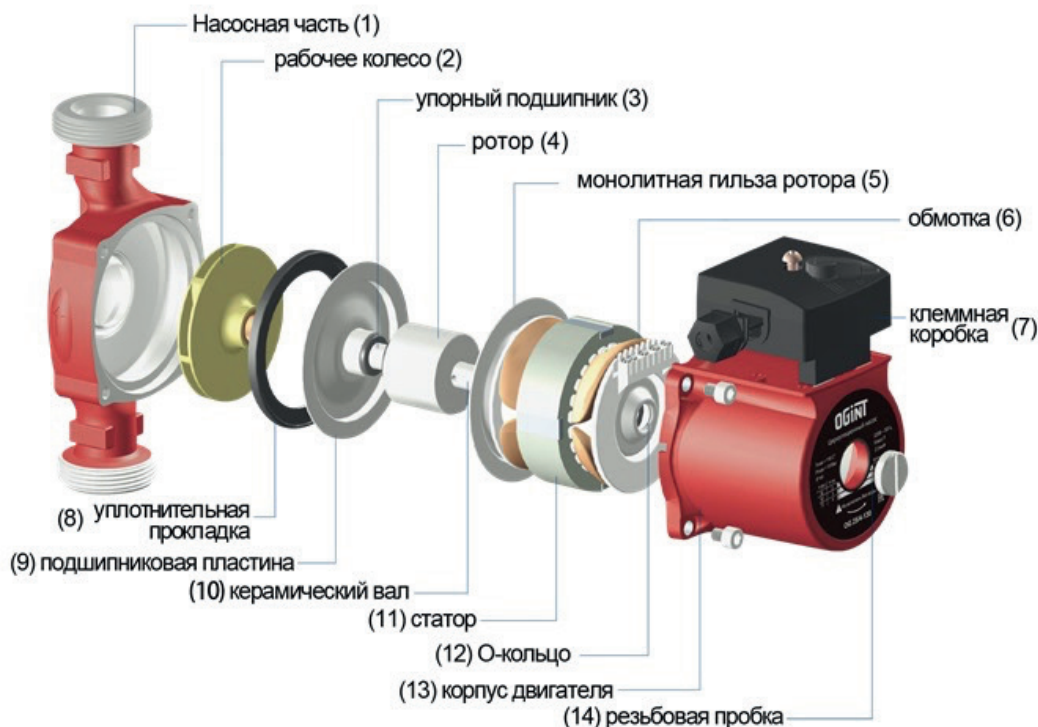
Характеристики		Модель циркуляционного насоса							
		OG 25/4- 130	OG 25/6- 130	OG 25/4- 180	OG 25/6- 180	OG 25/8- 180	OG 32/4- 180	OG 32/6- 180	OG 32/8- 180
Мощность, Вт	I скорость	38	48	38	48	92	38	48	94
	II скорость	52	67	52	67	192	52	67	175
	III скорость	72	93	72	93	245	72	93	260
Сила тока, А	I скорость	0,17	0,22	0,17	0,22	0,42	0,17	0,22	0,43
	II скорость	0,24	0,30	0,24	0,30	0,87	0,24	0,30	0,80
	III скорость	0,33	0,42	0,33	0,42	1,11	0,33	0,42	1,18
Макс. напор, м	I скорость	2	3	2	3	5	2	3	5
	II скорость	3	5	3	5	7	3	5	7
	III скорость	4	6	4	6	8	4	6	8
Макс.	I скорость	20	25	20	25	40	25	25	80
	II скорость	38	40	38	40	90	33	40	110
	III скорость	45	50	45	50	110	45	50	160
Присоединительный размер, мм		25	25	25	25	25	32	32	32
Присоединительная резьба		1 1/2"	1 1/2"	1 1/2"	1 1/2"	1 1/2"	2"	2"	2"
Объем конденсатора, мкФ		2,5	3,0	2,5	3,0	6,0	2,5	3,0	6,0

4. КОМПЛЕКТНОСТЬ

- 4.1. Циркуляционный насос - 1 шт.
- 4.2. Комплект монтажных гаек - 1 шт.
- 4.3. Инструкция по эксплуатации - 1 шт.
- 4.4. Упаковка - 1 шт.

5. КОНСТРУКЦИЯ И МАТЕРИАЛЫ

- 5.1. Циркуляционные насосы OGINT представляют собой моноблочные электронасосы с однофазным трёхскоростным электродвигателем.
- 5.2. Конструктивное исполнение «с мокрым ротором» предполагает, что ротор электродвигателя, вал и подшипники при работе насоса смазываются и охлаждаются перекачиваемой жидкостью.
- 5.3. Корпус насоса выполнен из чугуна; корпус двигателя – из алюминиевого сплава; рабочее колесо - из усиленного термопластика.



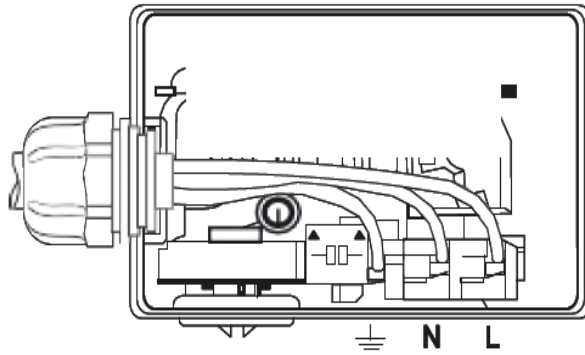
№	Наименование	Материал
1	насосная часть	чугун
2	рабочее колесо	усиленный термопластик
3	упорный подшипник	керамика
4	ротор	нерж. сталь
5	монолитная гильза ротора	нерж. сталь
6	обмотка	медь
7	клеммная коробка	пластик
8	уплотнительная прокладка	пластик
9	подшипниковая пластина	нерж. сталь
10	керамический вал	керамика
11	статор	сталь
12	уплотнительное кольцо	пластик
13	корпус двигателя	алюминий
14	резьбовая пробка	латунь

6. МОНТАЖ И ПОДКЛЮЧЕНИЕ

- 6.1. Установка циркуляционного насоса производится после окончания всех сварочных, паяльных, слесарных работ и промывки трубопроводов.
- 6.2. Направление движения теплоносителя должно совпадать с направлением стрелки на корпусе насоса.
- 6.3. Для увеличения срока службы рекомендуется устанавливать циркуляционный насос в обратную магистраль.
- 6.4. На входе и выходе насоса устанавливается запорная арматура. Благодаря этому отпадет необходимость в сливе и повторном заполнении системы при замене электронасоса.
- 6.5. Перед насосом рекомендуется устанавливать фильтр механической очистки с размером ячейки 500...800 мкм.
- 6.6. Насос следует устанавливать так, чтобы вал двигателя находился в горизонтальном положении. Не допускается устанавливать насос клеммной коробкой вниз. Допустимые и недопустимые положения насоса при монтаже показаны на рисунке.



- 6.7. Электродвигатель насоса допустимо поворачивать только при полностью слитом теплоносителе.
- 6.8. Подключение к сети электропитания должно осуществляться только квалифицированными специалистами с соблюдением действующих общих и местных требований техники безопасности:
 - проверить соответствие напряжения и частоты сети электропитания значениям, указанным на шилде. Несоответствие параметров электропитания может полностью вывести электродвигатель из строя;
 - для подсоединения кабеля к насосу, необходимо снять крышку с клеммной коробки, ввести кабель через гермоввод и свободные зачищенные концы зажать в соответствующих клеммниках. Фазный провод (обычно коричневый или черный) зажать в клемме "L", нулевой провод (обычно голубой) - в клемме "N", заземляющий провод (желто/зеленый) - в клемме "PE" или в клемме с условным знаком "заземление" (см. рисунок). После этого закрыть крышку клеммной коробки, отрегулировать положение кабеля и закрутить гайку гермоввода.

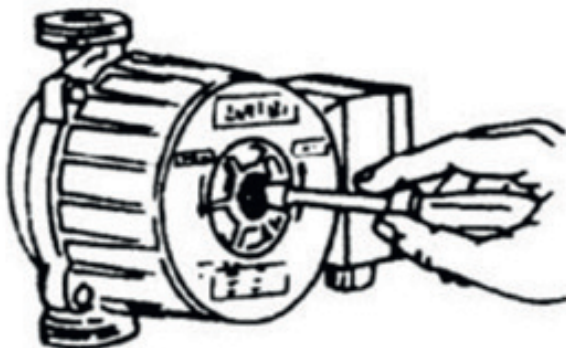


ВНИМАНИЕ: Во избежание травм и поражения электрическим током все работы по подключению к сети электропитания, включая устройство заземления, должны проводиться на холодном насосе и при отключенном электропитании. Не допускается соприкосновения силового кабеля с трубопроводом или насосом.

- 6.9. Перед запуском насоса система отопления должна быть заполнена теплоносителем. Статическое давление в точке установки насоса не должно быть менее указанного в таблице технических характеристик.
- 6.10. Из системы необходимо полностью удалить воздух.
- 6.11. Переключатель скоростей насоса следует установить в положение III, и произвести пуск насоса.
- 6.12. На работающем насосе необходимо отвинтить пробку для удаления воздуха из корпуса насоса. После выпуска воздуха, пробку следует установить на место.
- 6.13. Скорость насоса выбирается, исходя из требуемого режима работы системы.

7. ЭКСПЛУАТАЦИЯ И ТЕХНИЧЕСКОЕ ОБСЛУЖИВАНИЕ

- 7.1. В процессе эксплуатации насоса следует периодически проверять отсутствие попадания влаги на клеммную коробку.
- 7.2. Процедуру выпуска воздуха из корпуса насоса (см.п.6.12.) следует производить один раз в полгода, а также после каждого опорожнения и заполнения системы теплоносителем. При этом следует соблюдать осторожность, т.к. выпускаемый воздух может быть насыщен водяным паром и брызгами высокой температуры.
- 7.3. При продолжительном бездействии электронасоса, установленного в системе, перед запуском необходимо:

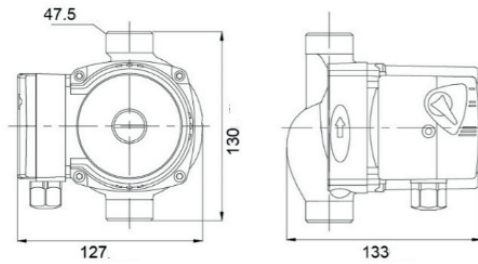
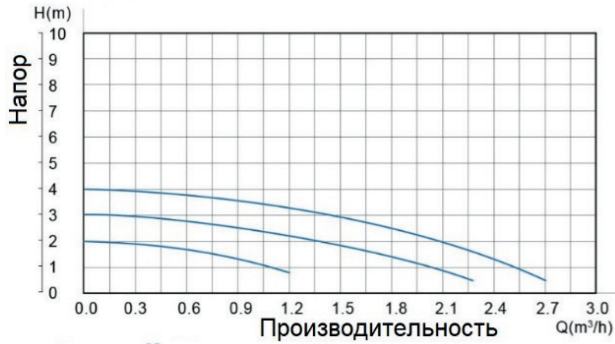


- отвернуть резьбовую пробку;
- провернуть вал электронасоса несколько раз при помощи отвертки (см. рисунок);
- закрутить на место резьбовую пробку;
- включить электронасос на максимальной скорости, затем установить необходимую скорость.

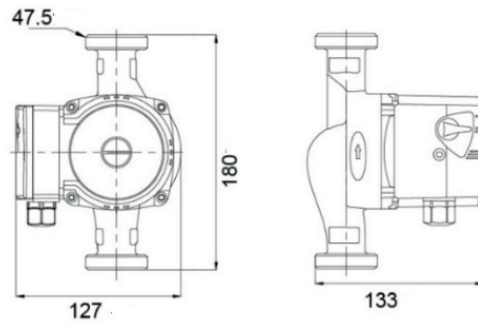
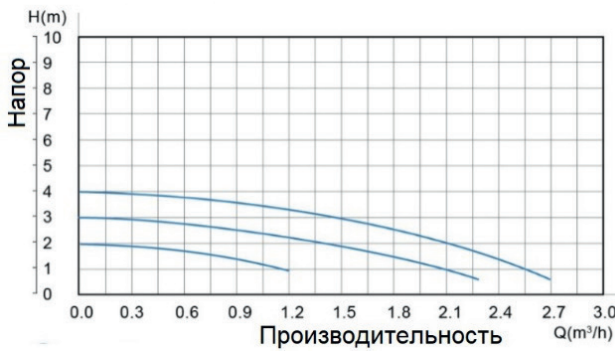
7.4. Во время длительных (больше месяца) перерывов в эксплуатации, рекомендуется один раз в месяц включать насос (при заполненной системе) на скорости на 1-2 минуты, что позволит избежать его заклинивания.

8. ГРАФИКИ И ГАБАРИТНЫЕ РАЗМЕРЫ

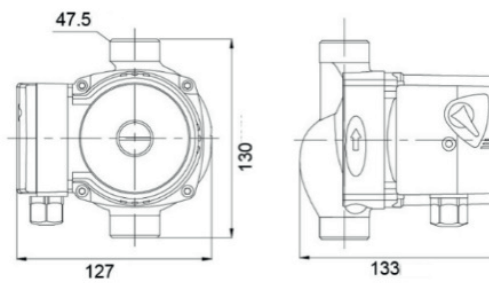
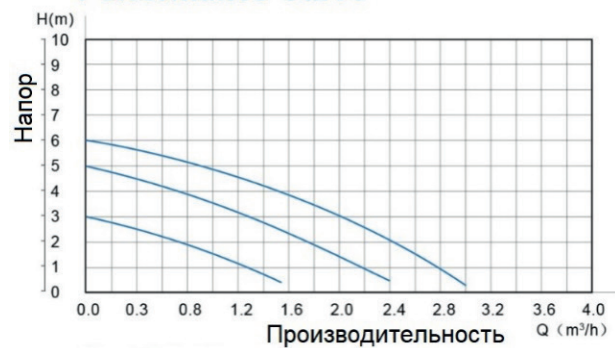
8.1. OG 25/4-130



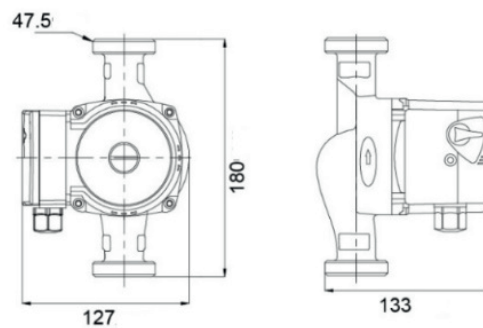
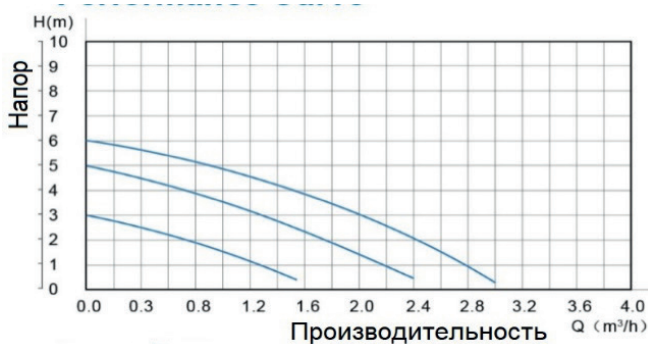
8.2. OG 25/4-180



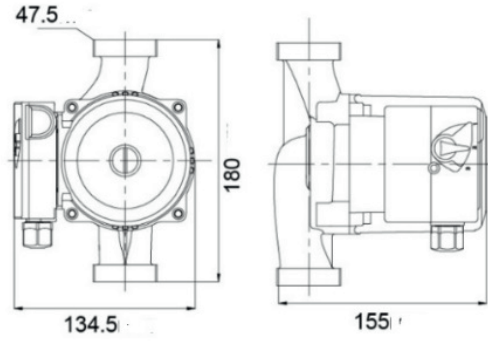
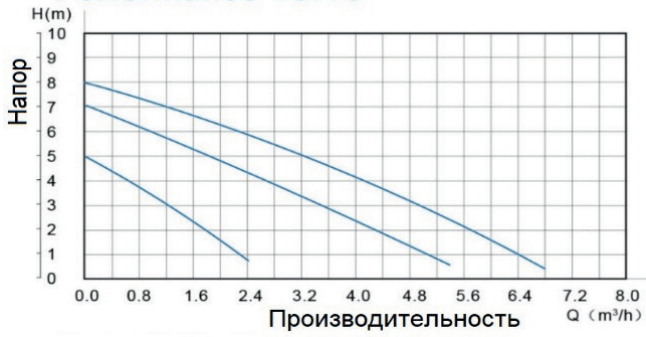
8.3. OG 25/6-130



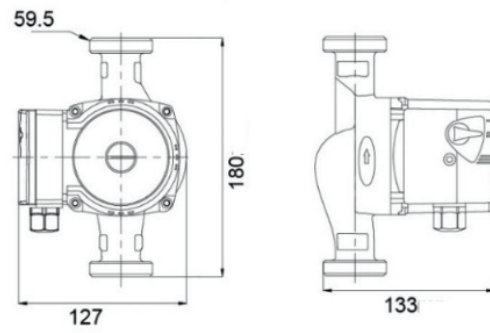
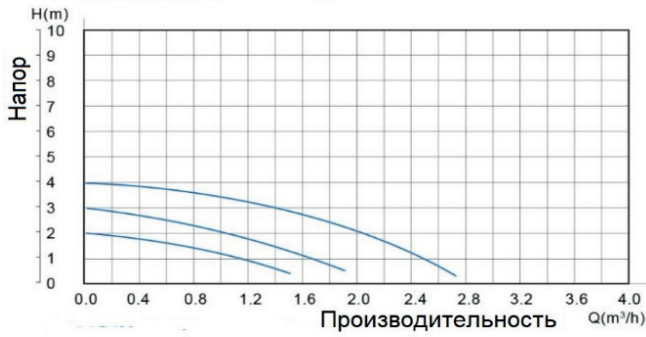
8.4. OG 25/6-180



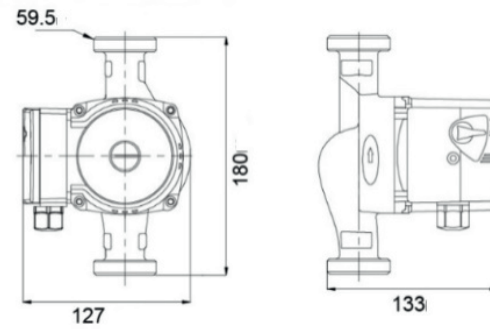
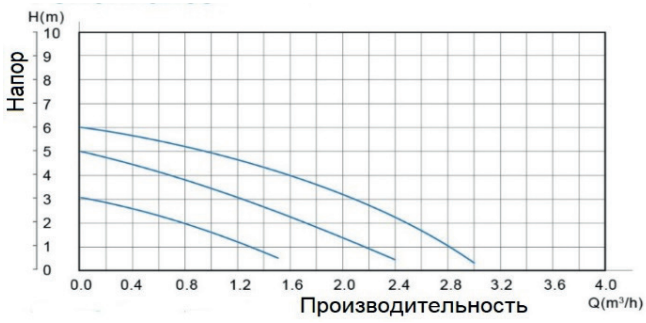
8.5. OG 25/8-180



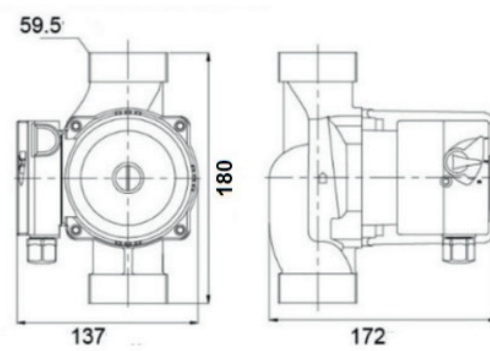
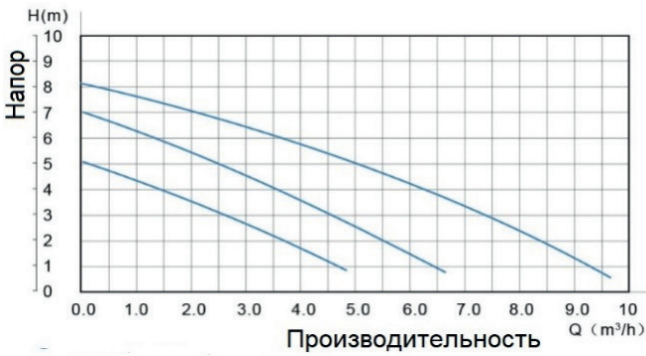
8.6. OG 32/4-180



8.7. OG 32/6-180



8.8. OG 32/8-180



9. ВОЗМОЖНЫЕ НЕИСПРАВНОСТИ И СПОСОБЫ ИХ УСТРАНЕНИЯ

Неисправность	Возможная причина	Решение
Насос не работает	Отсутствует электропитание	Проверить напряжение в сети. Проверить надежность всех электрических соединений. Проверить состояние автоматического выключателя
	Вал насоса заблокирован	Разблокировать вал вручную. Прочистить насос от грязи
	Повреждён электродвигатель либо конденсатор	Обратиться в сервисный центр
Двигатель работает, но нет циркуляции теплоносителя	Закрыта запорная арматура.	Убедиться, что запорная арматура открыта.
	Скорость установлена неверно.	Отрегулировать режим работы насоса.
	Недостаточное давление теплоносителя в системе	Увеличить давление теплоносителя в системе или проверить наличие сжатого воздуха в расширительном баке.
Шум в системе	Слишком высокая частота вращения ротора насоса.	Уменьшить частоту вращения ротора насоса. Проявление шума на протяжении первых двух часов является нормальным явлением.
	Наличие воздуха в системе или насосе.	Удалить воздух из системы или насоса.
	Недостаточное давление воды на входе в насос.	Увеличить давление воды на входе в насос или проверить наличие сжатого воздуха в расширительном баке.

10. УСЛОВИЯ ХРАНЕНИЯ И ТРАНСПОРТИРОВКА

- 10.1. Изделия должны храниться в упаковке предприятия – изготовителя по условиям хранения 3 по ГОСТ 15150. Консервация по ВЗ-4, ВУ-0 ГОСТ 9.014-78.
- 10.2. Транспортировка изделий должна осуществляться в соответствии с условиями 5 по ГОСТ 15150.

11. УТИЛИЗАЦИЯ

- 11.1. Утилизация изделия (переплавка, захоронение, перепродажа) производится в порядке, установленном Законами РФ от 04 мая 1999 г. № 96-ФЗ «Об охране атмосферного воздуха» (в редакции от 11.06.2021г.), от 24 июня 1998 г. № 89-ФЗ (в редакции от 14.07.2022г.) «Об отходах производства и потребления», от 10 января 2002г. № 7-ФЗ «Об охране окружающей среды» (в редакции от 26.03.2022г.), а также другими российскими и региональными нормами, актами, правилами, распоряжениями и пр., принятыми во исполнение указанных законов
- 11.2. Содержание благородных металлов: нет.

12. ГАРАНТИЙНЫЕ ОБЯЗАТЕЛЬСТВА

- 12.1. Изготовитель гарантирует соответствие изделия требованиям безопасности, при условии соблюдения потребителем правил использования, транспортировки, хранения, монтажа и эксплуатации.
- 12.2. Гарантия распространяется на все дефекты, возникшие по вине завода-изготовителя.
- 12.3. Гарантия не распространяется на дефекты, возникшие в случаях:
 - нарушения паспортных режимов хранения, монтажа, испытания, эксплуатации и обслуживания изделия;
 - ненадлежащей транспортировки и погрузо-разгрузочных работ;
 - наличия следов воздействия веществ, агрессивных к материалам изделия;
 - наличия повреждений, вызванных пожаром, стихией, форс-мажорными обстоятельствами;
 - повреждений, вызванных неправильными действиями потребителя;
 - наличия следов постороннего вмешательства в конструкцию изделия.
- 12.4. Производитель оставляет за собой право внесения изменений в конструкцию, улучшающие качество изделия при сохранении основных эксплуатационных характеристик.

13. УСЛОВИЯ ГАРАНТИЙНОГО ОБСЛУЖИВАНИЯ

- 13.1. Претензии к качеству товара могут быть предъявлены в течение гарантийного срока.
- 13.2. Неисправные изделия в течение гарантийного срока ремонтируются или обмениваются на новые бесплатно.
- 13.3. Затраты, связанные с демонтажом, монтажом и транспортировкой неисправного изделия в период гарантийного срока Покупателю не возмещаются.
- 13.4. В случае необоснованности претензии, затраты на диагностику и экспертизу изделия оплачиваются Покупателем.
- 13.5. Изделия принимаются в гарантийный ремонт (а также при возврате) полностью укомплектованными.

**С УСЛОВИЯМИ УСТАНОВКИ И ЭКСПЛУАТАЦИИ НАСОСА ОЗНАКОМЛЕН(А):
ПРЕТЕНЗИЙ ПО ТОВАРНОМУ ВИДУ НАСОСА НЕ ИМЕЮ**

ЧИСЛО, МЕСЯЦ, ГОД: _____ ПОДПИСЬ: _____

ГАРАНТИЙНЫЙ ТАЛОН

НАСОС ЦИРКУЛЯЦИОННЫЙ С МОКРЫМ РОТОРОМ

Количество, шт. _____

Дата продажи _____

(число, месяц, год)

Продавец (поставщик) _____

(подпись или штамп)

С условиями согласен _____

(подпись покупателя)

**ГАРАНТИЙНЫЙ СРОК –
2 ГОДА С ДАТЫ ПРОДАЖИ**

Штамп торгующий
(поставляющей)
организации