



ООО «БОЛОГОВСКИЙ АРМАТУРНЫЙ ЗАВОД»

171081, Россия, Тверская обл.,
г. Бологое, ул. Горская, 88,
Здание бытового корпуса, помещение 1

КЛАПАНЫ (ВЕНТИЛИ)
запорные муфтовые латунные

по ТУ 3712-001-04606952-2011

ПАСПОРТ
СК 22009-015М ПС



1. НАЗНАЧЕНИЕ ИЗДЕЛИЯ

1.1. Клапаны запорные муфтовые латунные общепромышленного назначения предназначены для применения в составе водопроводов хозяйственно-питьевого назначения и технологических трубопроводов в качестве запорного устройства:

- для воды (тип т/ф 15Б3р);
- для горячей воды или насыщенного пара (тип т/ф 15Б1п).

Декларация о соответствии ТР ТС 010/2011, схема декларирования 5д: ЕАЭС № RU Д- RU.HA10.B.00711, дата регистрации декларации: 15.06.2018. Срок действия по 14.06.2023г.

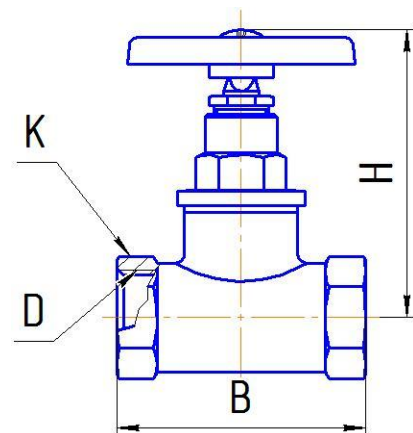
Декларация о соответствии ТР ТС 032/2013: ЕАЭС № RU Д- RU.HA10.B.01126, дата регистрации декларации: 02.08.2018. Срок действия по 01.08.2023г.

Экспертное заключение о соответствии продукции Единым санитарно-эпидемиологическим и гигиеническим требованиям к товарам, подлежащим санитарно-эпидемиологическому надзору № 563, регистрационный номер 3397 от 11.07.2018 г.

Добровольный сертификат соответствия № РОСС RU.32320.04ИЦР0.OC01.0314 Срок действия с 12.10.2021г. по 11.10.2024г.

2. ТЕХНИЧЕСКИЕ ХАРАКТЕРИСТИКИ

- 2.1. Основные технические данные и характеристики клапанов указаны в таблице и на рисунке.
- 2.2. Герметичность затвора клапана по классу С ГОСТ 9544-2015.
- 2.3. Материал корпусных деталей латунь ЛС59-1 по ГОСТ 15527-2004 или ЛЦ40СД по ГОСТ 17711-93.
- 2.4. Условия эксплуатации клапанов УХЛ4 по ГОСТ 15150-69 температура окружающей среды от +1 до +40°С.
- 2.5. Срок службы 7лет. Средний ресурс 5000 циклов.



DN	Рабочая среда		Температура °С		PN 25, МПа		Основные параметры				*Масса, кг (для справки)
	15Б3р	15Б1п	15Б3р	15Б1п	15Б3р	15Б1п	H	B**	D	K	
15	Вода	Пар	70	200	2,5	2,5	63	55	G1/2-B	25	0,195
20							63	65	G3/4-B	31	0,265

*Масса клапана может изменяться в зависимости от модификации.

**Указаны номинальные размеры, могут изменяться в пределах допуска согласно КД.

3. КОМПЛЕКТ ПОСТАВКИ

- 3.1. Предприятие-изготовитель поставляет клапаны в собранном виде.
- 3.2. Каждое тарное место укомплектовывается эксплуатационной документацией по ГОСТ 2.601-2013, содержащей паспорт, объединенный с техническим описанием работы изделия и руководством по эксплуатации.

4. УСТРОЙСТВО И ПРИНЦИП РАБОТЫ

4.1. В корпусе клапана установлена крышка, в которой посредством резьбового соединения при помощи маховика перемещается шпindel с золотником, на котором закреплен уплотнительный элемент. Вращение маховика против часовой стрелки открывает клапан, по часовой - закрывает.

5. УКАЗАНИЕ МЕР БЕЗОПАСНОСТИ

- 5.1. Для обеспечения безопасности работы категорически запрещается:
 - производить работы по устранению дефектов при наличии давления рабочей среды в трубопроводе;
 - использовать клапаны на параметрах, превышающих указанные в таблице.
 - 5.2. Для исключения выгорания уплотнительных деталей сварочные работы на трубопроводе, с установленным на нем клапаном, производить с обеспечением мер, исключающих нагрев клапана.
 - 5.3. В соответствии с ГОСТ 12.2.063-2015 п.9.6, клапан не должен испытывать нагрузок от трубопровода (изгиб, сжатие, растяжение, неравномерность затяжки крепежа). При необходимости должны быть предусмотрены опоры или компенсаторы, устраняющие нагрузку на клапан от трубопровода. Несоосность соединяемых трубопроводов не должна превышать 3 мм при длине 1 м плюс 1 мм на каждый последующий метр.
- В качестве уплотнительного материала соединения клапана с трубопроводом должны применяться фторопластовый уплотнительный материал ФУМ или льняная прядь. Монтаж клапана на трубопровод должен осуществляться специализированной организацией.

6. ПОДГОТОВКА К РАБОТЕ

- 6.1. Устанавливать клапан на трубопроводе следует так, чтобы направление движения потока среды совпадало с направлением стрелки на корпусе клапана.
- 6.2. Произвести трехкратное открывание-закрывание клапана маховиком. При этом подвижные части должны перемещаться плавно, без рывков и заеданий. При наличии протечки через сальниковое уплотнение необходимо подтянуть гайку сальника на угол 60-90° и проверить плавность перемещения шпинделя.

7. ТЕХНИЧЕСКОЕ ОБСЛУЖИВАНИЕ

- 7.1. Обслуживание клапанов в процессе эксплуатации сводится к периодическим осмотрам. При этом проверяется возможность вращения шпинделя до полного открывания-закрывания клапана, отсутствие течи.
- При наличии протечки через сальниковое уплотнение необходимо подтянуть гайку сальника.

9. ТРАНСПОРТИРОВАНИЕ И ХРАНЕНИЕ

- 9.1. При отгрузке потребителю клапаны консервации не подвергаются, так как материалы применяемые при их изготовлении атмосферостойкие.
- 9.2. В процессе изготовления, хранения, транспортирования и эксплуатации при указанных в паспорте параметрах клапаны не оказывают вреда окружающей среде и здоровью человека.
- 9.3. Клапаны транспортируются любым видом транспорта в соответствии с правилами, действующими на транспорте данного вида. Условия транспортирования и хранения - по группе 5 (ОЖ4).
- 9.4. Клапаны должны храниться в упакованном виде в закрытом помещении или под навесом.

10 ГАРАНТИЙНЫЕ ОБЯЗАТЕЛЬСТВА

- 10.1 Предприятие-изготовитель (Поставщик) гарантирует соответствие клапанов требованиям ТУ.
- 10.2 Гарантийный срок составляет 7 лет со дня производства.
- 10.3 Гарантия распространяется на все дефекты, возникшие по вине предприятия-изготовителя.
- 10.4 Невыполнение потребителем требований указанных в разделах 6, 7 и 9 паспорта, а также наличие повреждений, вызванных пожаром, стихией, форс-мажорными обстоятельствами является основанием для предприятия-изготовителя аннулировать гарантийные обязательства.
- 10.5 Предприятие-изготовитель оставляет за собой право вносить в конструкцию изделия изменения, не влияющие на заявленные технические характеристики.**

11. УСЛОВИЯ ГАРАНТИЙНОГО ОБСЛУЖИВАНИЯ

- 11.1 Претензии к качеству товара могут быть предъявлены в течение гарантийного срока.
- 11.2 Неисправные изделия в течение гарантийного срока ремонтируются или обмениваются на новые бесплатно. Решение о замене или ремонте изделия принимает предприятие-изготовитель. Замененное изделие или его части, полученные в результате ремонта, переходят в собственность предприятия-изготовителя.
- 11.3 Затраты, связанные с демонтажом, монтажом и транспортировкой неисправного изделия в период гарантийного срока Покупателю не возмещают.
- 11.4 В случае необоснованности претензии, затраты на диагностику и экспертизу изделия оплачиваются Покупателем.
- 11.5 Изделия принимаются в гарантийный ремонт (а также при возврате) полностью укомплектованными.

12 СВИДЕТЕЛЬСТВО О ПРИЕМКЕ

- 12.1 Партия клапанов соответствует техническим условиям и признана годной для эксплуатации.

Дата изготовления _____ ОТК _____



ГАРАНТИЙНЫЙ ТАЛОН № _____

Наименование товара _____

№ п/п	Тип (условное обозначение)	DN	Количество, шт	Наименование и адрес торгующей организации

Дата продажи _____ Подпись продавца _____

Штамп или печать торгующей организации

Штамп о приемке

С условиями гарантии ОЗНАКОМЛЕН и СОГЛАСЕН Покупатель _____ (подпись)

Гарантийный срок - 7 лет со дня производства.

По вопросам гарантийного ремонта, рекламаций и претензий к качеству изделий обращаться на предприятие-изготовитель по адресу:

171081, Россия, Тверская обл., г. Бологое, ул. Горская, 88, Здание бытового корпуса, помещение 1.

Телефон +7(48238) 2-21-13.

При предъявлении претензии к качеству товара покупатель предоставляет следующие документы:

1. Заявление в произвольной форме, в котором указываются:

- название организации или Ф.И.О. покупателя, фактический адрес и контактные телефоны;
- название и адрес организации, производившей монтаж;
- основные параметры системы, в которой использовалось изделие;
- краткое описание дефекта.

2. Документ, подтверждающий покупку изделия (накладная, квитанция).

3. Акт гидравлического испытания системы, в которой монтировалось изделие.

4. Настоящий заполненный гарантийный талон.

Отметка о возврате или обмене товара:

Дата _____ Подпись _____