



Руководство по эксплуатации дренажных погружных насосов моделей:
НД-400Вт, НД-550Вт, XKS-551PW, НД-750Вт, XKS-250P,
XKS-1000PW, XKS-1000SW, XKS-550SW,
XKS-750SW, XKS-304P, LKS-756PW,
XKS-751PW, XKS-500P, XKS-750P

Благодарим Вас за покупку изделия нашей марки!
Мы гарантируем Вам высокое качество и долгий срок службы
нашего изделия.

Перед использованием изделия, пожалуйста, внимательно
ознакомьтесь с настоящим руководством.

Строго придерживайтесь данного руководства, чтобы обеспечить
безопасное использование этого изделия.

Полную информацию о гарантийном и сервисном обслуживании
Вы можете узнать из гарантийного талона.

Приобретенное Вами изделие может иметь несущественные
отличия от указанных в руководстве по эксплуатации, не
ухудшающие технические данные изделия.

Внешний вид насосов



НД-400Вт, XKS-551PW, НД-550Вт,
НД-750Вт, XKS-751PW



XKS-250P, XKS-304P
XKS-500P, XKS-750P



XKS-1000PW



XKS-1000SW, XKS-550SW,
XKS-750SW



LKS-756PW

Предназначение:

Данные дренажные погружные насосы предназначены для
откачивания воды из колодцев, погребов, прудов, рек и других
резервуаров. Они также могут использоваться для понижения
уровня грунтовых вод, в системах полива, орошения и др.

Насосы способны перекачивать воду с содержанием механических
примесей до 5% от объема воды. Линейный размер примесей должен
быть не более 30 мм (для модели НД-400Вт), не более 35 мм (для
моделей XKS-551PW, НД-750Вт, XKS-751PW, НД-750Вт,
XKS-550SW, XKS-750SW, XKS-1000PW, XKS-1000SW), не более
25 мм (для модели LKS-756PW), не более 5 мм (для моделей
XKS-500P, XKS-750P).

Насосы XKS-250P, XKS-304P предназначены исключительно для
перекачивания чистой воды!

Насосы НД-400Вт, XKS-551PW, НД-550В, НД-750Вт, XKS-250P,
XKS-1000PW, XKS-304P, LKS-756PW, XKS-751PW, XKS-500P,
XKS-750P имеют корпус из спецпластика, насосы XKS-750SW,
XKS-1000SW, XKS-550SW имеют корпус из нержавеющей стали.

Наличие поплавкового выключателя обеспечивает работу насосов
в автоматическом режиме и защиту от работы без воды.

Основными преимуществами насоса модели LKS-756PW являются:

- буферная камера, благодаря чему мотор насоса намного надежней защищен от попадания воды внутрь,
- увеличенные размеры о-образного уплотнительного кольца, что значительно уменьшает возможность протекания воды через него,
- наличие фиксирующей пластины, улучшающей фиксацию кабеля.

Основным отличием и преимуществом насосов моделей XKS-250P, XKS-500P, XKS-750P, XKS-304P является способность откачивать воду полностью, оставляя слой воды не более 3 мм.

Модель	Какое количество воды насос оставляет на дне резервуара, мм
НД-400Вт	40
НД-550Вт	40
XKS-551PW	40
НД-750Вт	40
XKS-250P	3
XKS-1000PW	40
XKS-1000SW	80
XKS-550SW	80
XKS-750SW	80
XKS-304P	3
LKS-756PW	30
XKS-751PW	40
XKS-500P	3
XKS-750P	3

Комплектация:

Насос в сборе - 1 шт.

Рекламная брошюра – 1 шт.

Руководство по эксплуатации – 1 шт.

Гарантийный талон – 1 шт.

Упаковка – 1 шт.

***Производитель имеет право изменять вышеуказанную комплектацию.**

Технические характеристики

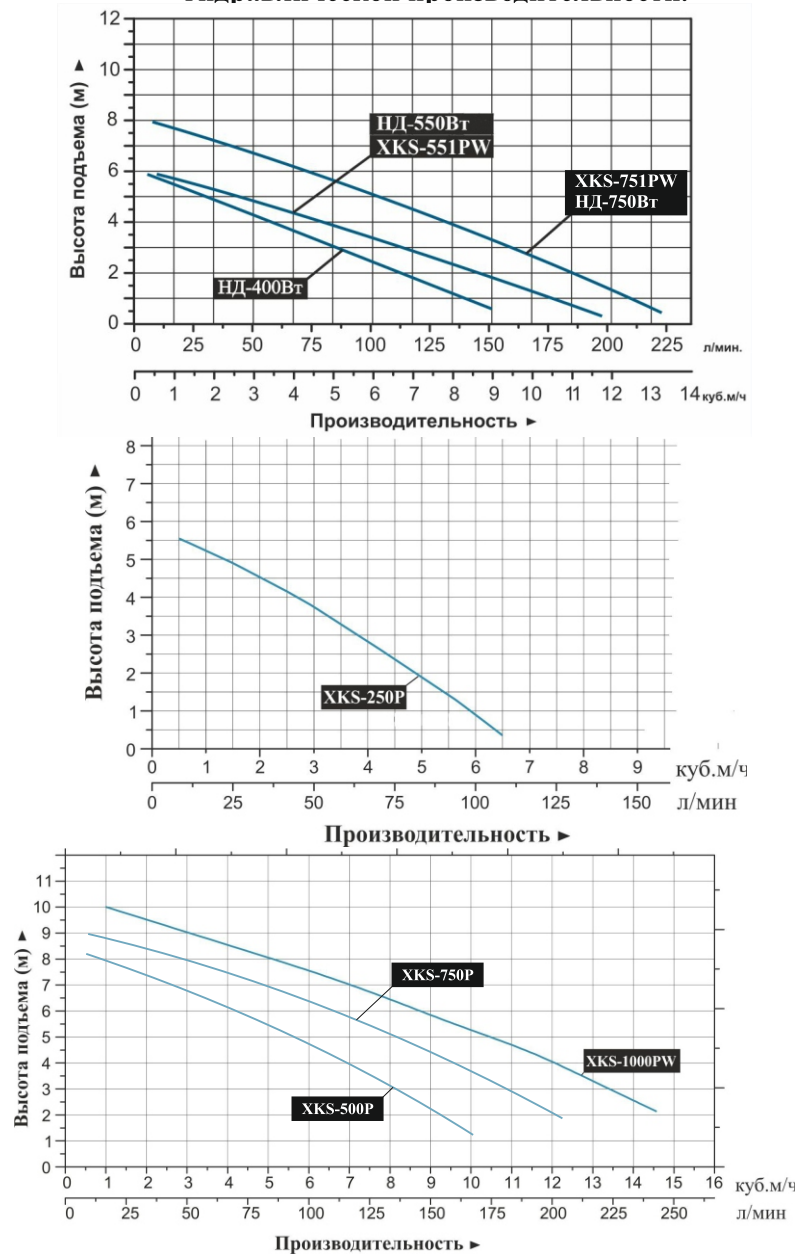
Модель/ Параметры	Номин. мощность, Вт	Макс. производительность, л/мин	Макс. высота подъема, м	Макс. глубина погружения м	Параметры сети питания	Макс. температура перекачиваемой жидкости, °С	Макс. температура окружающей среды, °С	Диаметр выходного отверстия, дюйм (мм)
НД-400Вт	400	150	6	6	220В/ 50Гц	35	40	1 1/4 д. (32 мм)
XKS-551PW	550	200	6	6	220В/ 50Гц	35	40	1 1/4 д. (32 мм)
НД-550Вт	550	200	6	6	220В/ 50Гц	35	40	1 1/4 д. (32 мм)
НД-750Вт	750	225	8	7	220В/ 50Гц	35	40	1 1/4 д. (32 мм)
XKS-250P	250	133	7	7	220В/ 50Гц	35	40	1 1/4 д. (32 мм)
XKS-1000PW	1000	217	10	7	220В/ 50Гц	35	40	1 1/2 д. (40 мм)
XKS-1000SW	1000	242	11	7	220В/ 50Гц	35	40	1 1/2 д. (40 мм)

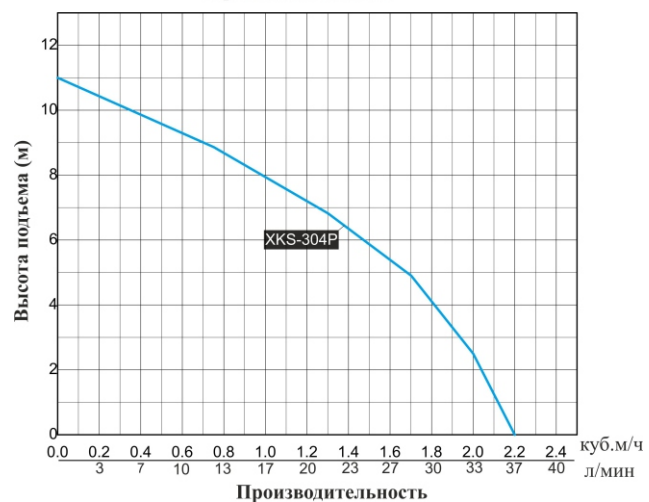
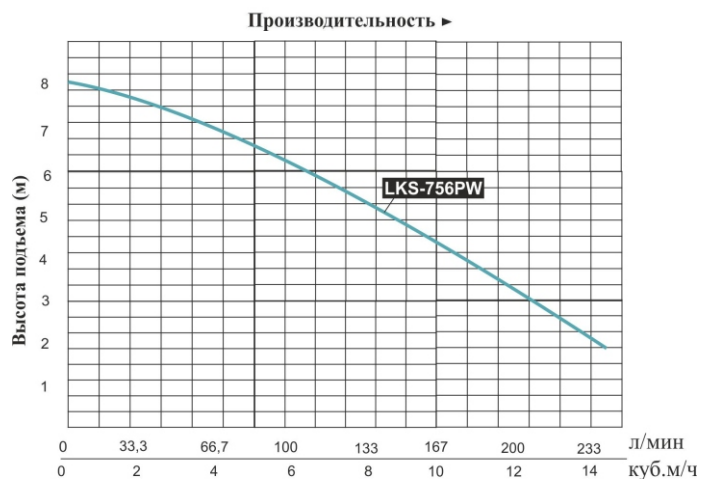
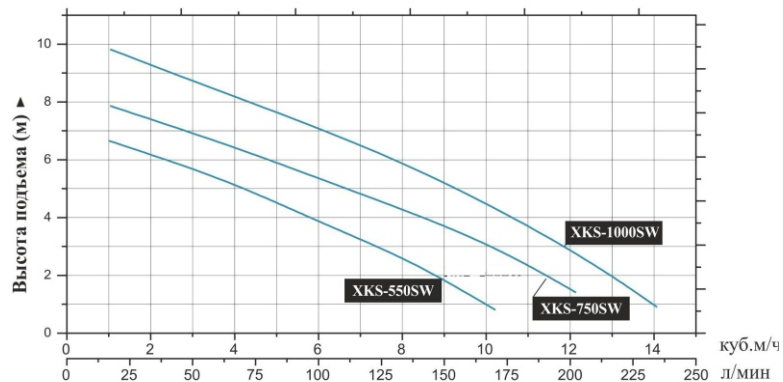
Технические характеристики

Модель/ Параметры	Номин. мощность, Вт	Макс. производи- тельность, л/мин	Макс. высота подъема, м	Макс. глубина погруже- ния м	Параметры сети питания	Макс. темпера- тура перекачива- емой жидкости, °С	Макс. темпера- тура охлаждающей среды, °С	Диаметр выходного отверстия, дюйм (мм)
XKS-550SW	550	167	6	7	220В/ 50Гц	35	40	1 1/2 д. (40 мм)
XKS-750SW	750	233	8	7	220В/ 50Гц	35	40	1 1/2 д. (40 мм)
XKS-304P	300	37	11	7	220В/ 50Гц	35	40	3/4 д. (20 мм)
LKS-756PW	750	233	8	7	220В/ 50Гц	35	40	1 1/4 д. (32 мм)
XKS-751PW	750	225	8	7	220В/ 50Гц	35	40	1 1/4 д. (32 мм)
XKS-500P	500	150	8	7	220В/ 50Гц	35	40	1 1/4 д. (32 мм)
XKS-750P	750	175	9	7	220В/ 50Гц	35	40	1 1/2 д. (40 мм)

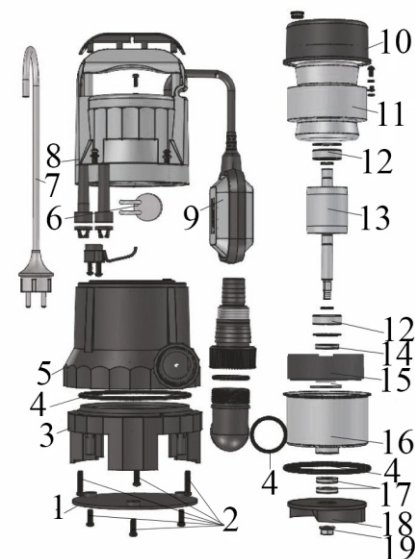
Графики гидравлической производительности:

Внимание! Расчетным оптимальным параметрам работы насоса соответствует центральная область графика гидравлической производительности.



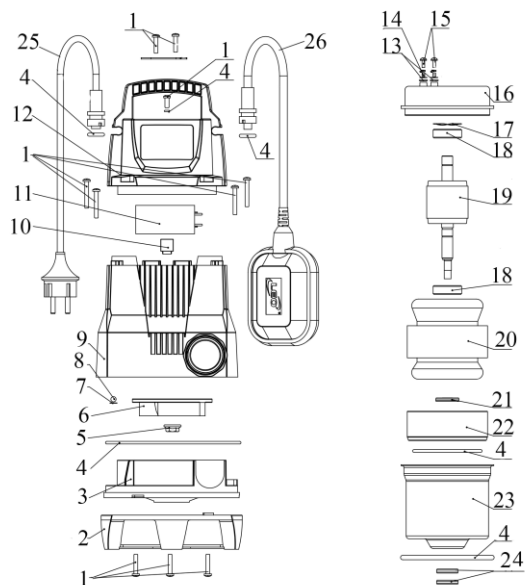


**Схема устройства насосов
НД-400Вт, XKS-551PW, НД-550Вт, НД-750Вт,
XKS-1000PW, XKS-751PW**



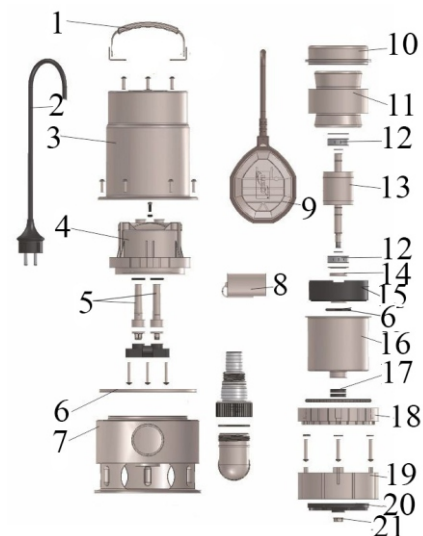
№	Наименование	Материал	№	Наименование	Материал
1.	Опорная пластина	Полипропилен	11.	Статор	
2.	Болты		12.	Подшипник	
3.	Основание насоса	Полипропилен	13.	Ротор	
4.	О-образное уплотнительное кольцо	Бутадиен-нитрильный каучук	14.	Сальник	
5.	Рабочая камера	Полипропилен	15.	Гнездо подшипника	
6.	Конденсатор		16.	Нижняя крышка	Сталь
7.	Кабель со штепселем		17.	Сальник	
8.	Крышка рабочей камеры	Полипропилен	18.	Крыльчатка	Полиамид
9.	Поплавковый выключатель		19.	Гайка	Нержавеющая сталь
10.	Верхняя крышка				

Схема устройства насоса LKS-756PW



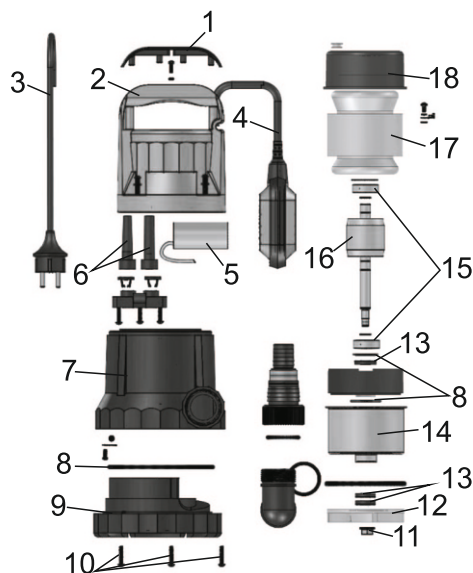
№	Наименование	Материал	№	Наименование	Материал
1.	Болты		14.	Провод	
2.	Опорная пластина	Полипропилен	15.	Винты	
3.	Основание насоса	Полипропилен	16.	Верхняя крышка	Алюминий
4.	О-образное уплотнительное кольцо	Бутадиен-нитрильный каучук	17.	Пружинная шайба	
5.	Гайка		18.	Подшипник	
6.	Крыльчатка	Полиамид	20.	Обмотка	
7.	Шайба		21.	Сальник	
8.	Стальной шарик		22.	Гнездо подшипника	
9.	Рабочая камера	Полипропилен	23.	Кожух статора	Сталь
10.	Зажим конденсатора		24.	Сальник	
11.	Конденсатор		25.	Кабель со штепселем	
12.	Крышка рабочей камеры	Полипропилен	26.	Поплавковый выключатель	
13.	Шайбы				

Схема устройства насосов XKS-1000SW, XKS-550SW, XKS-750SW



№	Наименование	Материал	№	Наименование	Материал
1.	Ручка	Нержавеющая сталь	12.	Подшипник	
2.	Кабель со штепселем		13.	Ротор	
3.	Корпус насоса	Нержавеющая сталь	14.	Сальник	
4.	Крышка рабочей камеры	Полипропилен	15.	Гнездо подшипника	
5.	Защита		16.	Нижняя крышка	Сталь
6.	О-образное уплотнительное кольцо	Бутадиен-нитрильный каучук	17.	Сальник	
7.	Рабочая камера	Нержавеющая сталь	18.	Фиксирующее кольцо	Полипропилен
8.	Конденсатор		19.	Суппорт	ABS пластик
9.	Поплавковый выключатель		20.	Крыльчатка	Полиамид
10.	Верхняя крышка		21.	Гайка	Нержавеющая сталь
11.	Статор				

**Схема устройства насосов
XKS-250P, XKS-304P, XKS-500P, XKS-750P**



№	Наименование	Материал	№	Наименование	Материал
1.	Ручка	Нержавеющая сталь	10.	Болты	
2.	Крышка рабочей камеры	Полипропилен	11.	Гайка	Нержавеющая сталь
3.	Кабель со штепселем		12.	Крыльчатка	Полиамид
4.	Поплавковый выключатель		13.	Сальник	
5.	Конденсатор		14.	Нижняя крышка	Сталь
6.	Защита		15.	Подшипники	
7.	Рабочая камера	Полипропилен	16.	Ротор	
8.	О-образное уплотнительное кольцо	Бутадиен-нитрильный каучук	17.	Статор	
9.	Основание насоса	Полипропилен	18.	Верхняя крышка	

Установка и монтаж

Прежде чем подключить насос к электросети, убедитесь, что напряжение и частота, указанные на нем соответствует напряжению и частоте подключаемой электросети. **Розетка, к которой подключается насос, должна иметь заземление!**

При монтаже подсоедините напорный шланг к выходному патрубку насоса и зафиксируйте с помощью хомута. Диаметр шланга должен соответствовать диаметру выходного патрубка насоса. Насос устанавливается в резервуар, на твердое дно, поддон или подставку, которые предотвращают его заиливание. При укладке напорного шланга не допускается наличие перегибов, закрывающих выход воды. Насос представляет собой переносную конструкцию и не рекомендован для стационарной установки в системах водооборота резервуаров, фонтанов и т.д.. Длительная, бесконтрольная работа насоса и хранение его в воде, приводят к преждевременному износу и сокращению срока службы насоса.

При эксплуатации насоса запрещается:

- обслуживание и ремонт насоса, включенного в сеть;
- эксплуатировать насос без кожуха;
- включать насос в сеть при неисправном моторе;
- разборка насоса с целью устранения неисправностей (в гарантийный период);
- эксплуатировать насос при возникновении во время его работы хотя бы одной из следующих неисправностей:
 - повреждение штепсельной вилки или шнура питания;
 - появление запаха или дыма характерного для горячей изоляции;
 - поломка или появление трещин в корпусных деталях.

Меры предосторожности

Применять насос разрешается только в соответствии с назначением указанным в руководстве по эксплуатации. При эксплуатации насоса необходимо соблюдать все требования, указанные в руководстве по эксплуатации, не подвергать его ударам, перегрузкам, воздействию агрессивных жидкостей, грязи и нефтепродуктов.

При эксплуатации насоса

необходимо соблюдать следующие правила:

- запрещается эксплуатировать насос без заземления;
- запрещается перекачивать морскую воду;
- запрещается перекачивать огнеопасные, взрывоопасные и химически-активные жидкости, а также жидкости, содержащие ГСМ;
- в составе перекачиваемых насосом примесей не должны присутствовать камни, металлические предметы и т.п.
- необходимо отключать насос от сети, после окончания его эксплуатации, при переносе с одного рабочего места на другое, во время перерыва;
- не допускайте натягивания, перекручивания и попадания под различные грузы шнура питания, соприкосновение его с горячими и масляными поверхностями;
- не перегружайте насос;
- не перемещайте насос за шнур питания;
- не допускайте работу насоса без воды;
- не допускайте замерзания воды в насосе;
- храните насос в сухом помещении, в недоступном для детей месте.
- эксплуатировать насос необходимо в строго вертикальном положении!

Производитель не несет ответственность за несчастный случай или повреждение насоса, вызванные неправильной эксплуатацией или несоблюдением описанных в данном руководстве требований.

Внимание! Сальник насоса является быстроизнашивающейся деталью, особенно если насос иногда работает без воды. При появлении течи из сальника Вам необходимо немедленно заменить сальник! Если не произвести замену сальника немедленно, вода затечет в статор насоса, что приведет к негарантийной поломке насоса.

Хранение

Хранить насос необходимо в сухом прохладном месте, оберегая от прямых солнечных лучей.

Возможные неисправности и способы их устранения

Возможная неисправность	Причина	Устранение неисправности
Насос не включается.	Нет питания.	Проверьте соединение электропроводки.
	Низкое напряжение в электросети.	Установите стабилизатор напряжения.
	Поврежден мотор или конденсатор.	Обратитесь в гарантийную мастерскую.
Нет подачи воды. Насос работает, но не поступает вода.	Забит фильтр, через который поступает вода.	Очистите фильтр.
	Образование воздушных пузырей в насосе при погружении.	Держите насос под уклоном. Выпустите воздух и снова погрузите в воду.

В о з м о ж н а я неисправность	Причина	Устранение неисправности
Производи- тельность насоса не соответствует производитель- ности, указанной в руководстве.	Перегиб напорного шланга.	Устраните перегиб шланга.
	В рабочей камере насоса есть ино- родные предметы.	Прочистить рабочую камеру.
	Износ крыльчатки.	Замените крыльчатку.

Гарантийные обязательства.

- Гарантийный срок хранения – 12 месяцев.
- Гарантийный срок эксплуатации – 6 месяцев с момента продажи, но при отсутствии на паспорте штампа с указанием даты продажи, гарантийный срок исчисляется с момента выпуска (окончательный срок гарантии устанавливается непосредственно продавцом, но не может превышать 6 месяцев).
- Претензии не принимаются во всех случаях, указанных в гарантийном талоне, при отсутствии даты продажи и штампа магазина (росписи продавца) в данном руководстве по эксплуатации, отсутствии гарантийного талона.

Продавец:

Дата продажи _____

Срок действия гарантии _____

Предприятие торговли (продавец) _____

Место для печати (росписи) _____

Покупатель: _____

С условиями и сроком гарантии, предложенными продавцом и указанными в гарантийном талоне, согласен. Изделие проверено и является исправным на момент покупки, изделие получено в полном комплекте, претензий к внешнему виду не имею.

(Место для росписи покупателя) _____

Приобретенное изделие Вы можете обменять или сдать на гарантийный ремонт на месте покупки, после чего продавец отправит его в ближайший сервисный центр.

Гарантийный ремонт не производится, если деталь, которая подлежит замене, является быстроизнашивающейся (сальник, крыльчатка, диффузор, щетки, уплотнительные резиновые кольца, подшипники и т. д.).

Контакты официального дистрибутора

Изготовлено в КНР.

Manufacturer: LEO GROUP CO., LTD

Производитель: ЛЕО ГРУП КО., ЛТД

www.leogroup.cn

**Наша компания также рада предложить
Вам широкий ассортимент других видов насосов:**



Вихревые насосы



**Самовсасывающие
струйные насосы**



Центробежные насосы



**Одноступенчатые
центробежные насосы**



**Насосы с бензиновым
двигателем**



**Канализационная
насосная станция**



Насосы для бассейнов



**Дренажные
погружные насосы**



**Садовые струйные
насосы**



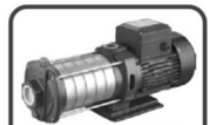
Погружные насосы



**Глубинные
погружные насосы**



**Стандартные
центробежные насосы**



**Горизонтальные
многоступенчатые
насосы из
нержавеющей стали**



**Вертикальные
многоступенчатые
центробежные насосы**



**Циркуляционные
насосы**



**Эксклюзивные
модели насосов
«БЦ-1», «БЦ-2»**



**Насосное
оборудование**