

**Клапан на обратное подключение  
Weser Vr**

**Паспорт**



**Санкт-Петербург  
2021**

## Содержание

1. Назначение и область применения .....	2
1.1. Общая информация.....	2
1.2. Назначение изделия .....	2
2. Технические характеристики .....	2
3. Условия хранения и транспортировки .....	4
4. Указания по утилизации .....	4
5. Гарантийные обязательства.....	4
6. Гарантийный талон .....	5

## 1. Назначение и область применения

### 1.1. Общая информация

Клапаны на обратное подключение Weser Vr предназначены для присоединения радиаторов с боковым подключением в двухтрубных системах отопления. Корпус клапанов выполнен из латуни с хромовым покрытием. Материал уплотнений – резина EPDM.

### 1.2. Назначение изделия

Клапан на обратное подключение предназначен для ручного регулирования расхода теплоносителя с температурой до 120°C и номинальным давлением до 1,0 МПа включительно. Настраиваемые радиаторные клапаны служат для монтажной настройки расчетного расхода теплоносителя через отопительные приборы систем водяного отопления, а также для отключения отопительного прибора от сети.

Клапан соответствует требованиям стандарта EN 215, часть 1 и ГОСТ 30815-2002.

## 2. Технические характеристики

В таблице представлены основные технические характеристики изделия:

Характеристика	Единица измерения	Значение
Средний полный срок службы	лет	30
Рабочее давление	МПа	до 1,0
Испытательное давление	МПа	1,6
Температура рабочей среды	°С	до 120
Допустимая температура окружающей среды	°С	от +5 до +55
Допустимая влажность окружающей среды	%	до 80
Пропускная способность, Kv	м <sup>3</sup> /ч	см. таблицу настроек
Крутящий момент (закрытие) на стандартный шестигранный ключ	Нм	не более 2,0
Количество оборотов настроечного плунжера	оборот	6
Монтажное положение		любое

### Перечень номенклатур

№	Наименование изделия	Артикул	Типоразмер	Kvs
1	Клапан на обр. подключение, проходной Weser Vr 1/2"	820270.1	DN15	1,6
2	Клапан на обр. подключение, угловой Weser Vr 1/2"	820220.1	DN15	2,2

## Таблица настроек

### Клапан на обратное подключение, проходной Weser Vr 1/2"

Обороты	0	1/2	1	1 1/2	2	2 1/2	3	3 1/2	4	4 1/2	5	5 1/2	Kvs
Kv м <sup>3</sup> /ч	0	0,27	0,54	0,733	0,925	1,095	1,264	1,37	1,478	1,515	1,55	1,58	1,6

### Клапан на обратное подключение, угловой Weser Vr 1/2"

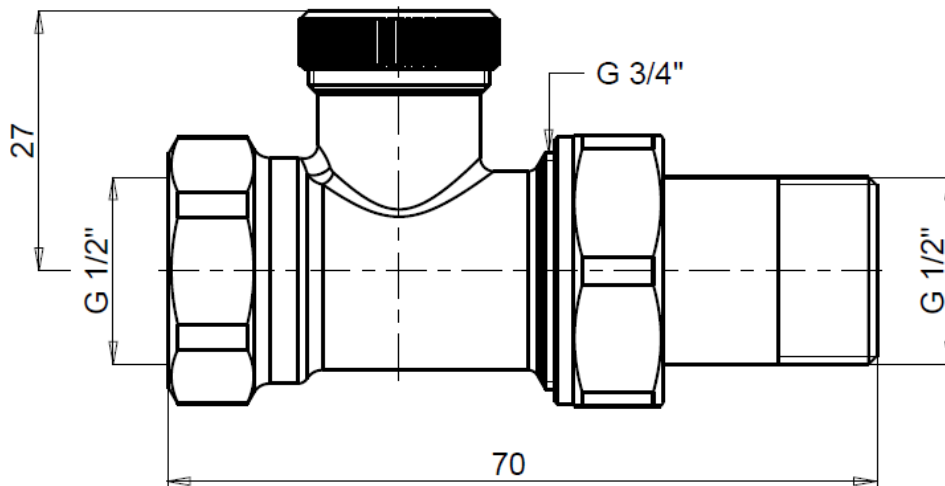
Обороты	0	1/2	1	1 1/2	2	2 1/2	3	3 1/2	4	4 1/2	5	5 1/2	Kvs
Kv м <sup>3</sup> /ч	0	0,266	0,532	0,785	1,037	1,306	1,574	1,825	2,076	2,098	2,12	2,16	2,2

Способ регулирования потока теплоносителя:

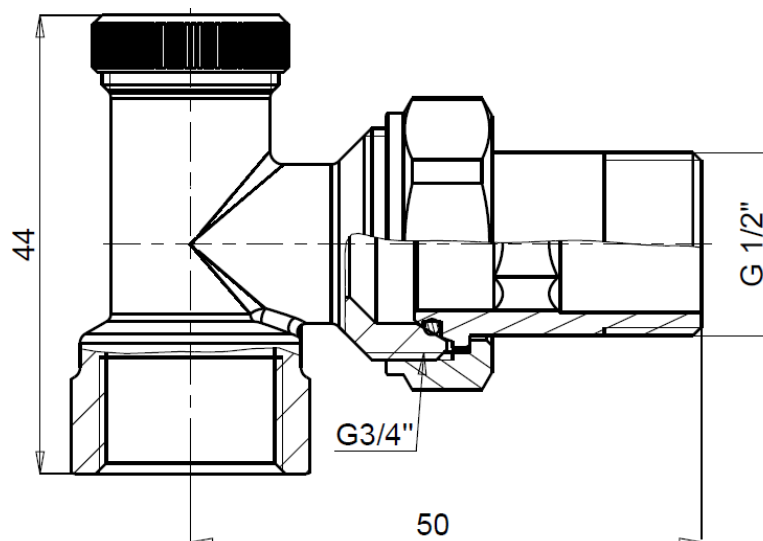
Клапан на обратное подключение Weser Vr объединяют в себе функции клапана ручной регулировки и запорного вентиля. Регулирование происходит путем вращения штока клапана при помощи шестигранного ключа.

Габаритные размеры клапана

Проходной



Угловой



### **3. Условия хранения и транспортировки**

Транспортировка и хранение осуществляется в соответствии с ГОСТ Р 53672-2009.

Допускается транспортировка любыми видами транспорта в соответствии с правилами перевозки грузов, действующих на данном виде транспорта.

Погрузку и разгрузку следует производить с должной осторожностью, избегать ударов и иных механических воздействий, которые могут привести к повреждению изделия. Хранить изделия следует на поддонах в сухих закрытых помещениях и не допускать их контакта с влагой.

Производитель гарантирует соответствие изделий требованиям безопасности при условии соблюдения потребителем правил использования, хранения, монтажа и эксплуатации.

### **4. Указания по утилизации**

Утилизация изделия (переплавка, захоронение, перепродажа) производится в порядке, установленном Законами РФ от 04 мая 1999 г. № 96-ФЗ «Об охране атмосферного воздуха» (с изменениями и дополнениями), от 24 июня 1998 г. № 89-ФЗ (с изменениями и дополнениями) «Об отходах производства и потребления», от 10 января 2002 № 7-ФЗ «Об охране окружающей среды» (с изменениями и дополнениями), а также другими российскими и региональными нормами, актами, правилами, распоряжениями и пр., принятыми во исполнение указанных законов.

### **5. Гарантийные обязательства**

Изготовитель гарантирует соответствие изделий требованиям безопасности, при условии соблюдения потребителем правил использования, транспортировки, хранения, монтажа и эксплуатации. Гарантия распространяется на все дефекты, возникшие по вине завода-изготовителя.

Гарантия не распространяется на дефекты, возникшие в случаях:

- нарушения паспортных режимов хранения, монтажа, испытания, эксплуатации и обслуживания изделия;
- ненадлежащей транспортировки и погрузо-разгрузочных работ;
- наличия следов воздействия веществ, агрессивных к материалам изделия;
- наличия повреждений, вызванных пожаром, стихией, форс-мажорными обстоятельствами;
- повреждений, вызванных неправильными действиями потребителя;
- наличия следов постороннего вмешательства в конструкцию изделия.

Изготовитель оставляет за собой право вносить в конструкцию изделия изменения, не влияющие на заявленные технические характеристики.

Отдел продаж Weser

Санкт-Петербург, ул. Веденеева, д.4  
+7(812)313-22-87

[info@weser.ru](mailto:info@weser.ru)  
[www.weser.ru](http://www.weser.ru)

## 6. Гарантийный талон

### Гарантийный талон № \_\_\_\_\_

Наименование изделия:

№	Модель, артикул	Тип	Кол-во

Дата продажи \_\_\_\_\_ Подпись продавца \_\_\_\_\_

Штамп или печать  
торгующей организации

Штамп о приемке

Гарантийный срок - 5 лет с момента отгрузки, при соблюдении Покупателем требований по монтажу и эксплуатации изделия.

Гарантия предоставляется только при наличии настоящего паспорта.

При предъявлении претензий к качеству товара, покупатель предоставляет следующие документы:

1. Заявление в произвольной форме, в котором указываются:
  - название организации или ФИО покупателя;
  - фактический адрес покупателя и контактный телефон;
  - название и адрес организации, производившей монтаж;
  - адрес установки изделия;
  - краткое описание дефекта.
2. Документ, подтверждающий покупку изделия (накладная, квитанция);
3. Фотографии неисправного изделия;
4. Акт гидравлического испытания системы, в которой монтировалось изделие;
5. Копия гарантийного талона со всеми заполненными графами.

С условиями гарантии согласен:

Покупатель \_\_\_\_\_  
(подпись)