

ПАСПОРТ

Благодарим Вас за приобретение крана шарового LD Стриж марки LD®. Изделие под маркой LD® отвечает всем современным требованиям и стандартам трубопроводной арматуры.

НАИМЕНОВАНИЕ ИЗДЕЛИЯ

Кран шаровой стальной с коррозионностойким покрытием и межфланцевым присоединением.

LD Стриж XXX.XXX.X/X.XX.Zn

DNXX PNXX

Номер партии: XXXXXX

ПРЕДПРИЯТИЕ - ИЗГОТОВИТЕЛЬ:

ООО «ЧелябинскСпецГражданСтрой», 454010, Челябинск, Енисейская 47

Сертификат PED: № 59/5/2021 от 25.01.2021

Декларация соответствия TP TC 010: EAЭС N RU Д-РУ.РА01.В.76809/21 от 03.02.21

Декларация соответствия TP TC 032: EAЭС N RU Д-РУ.НХ37.В.16065/20 от 21.12.20

ГОСТ Р ИСО 9001-2015: № РОСС RU.ИФ76.К00115 от 23.12.2020

Сертификат соответствия ГАЗСЕРТ: №ЮАЧ1.РУ.1408.00013 от 25.04.2022

Экспертное заключение по результатам санитарно-эпидемиологической экспертизы продукции: №1980/2016 от 08.12.16

НОРМАТИВНЫЙ ДОКУМЕНТ НА ИЗГОТОВЛЕНИЕ:

ТУ 3742-005-74212539-2015

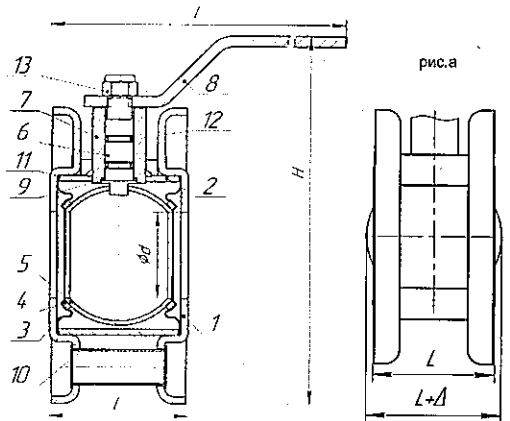
НАЗНАЧЕНИЕ:

Краны шаровые предназначены для транспортировки следующих рабочих сред: вода, в том числе питьевая по СанПиН 2.1.4.1074-01; природный газ по ГОСТ 5542; нефть, нефтепродукты и другие жидкие и газообразные среды, по отношению к которым материалы крана коррозионностойки. Краны шаровые для использования на рабочей среде - Пар не предназначены. Изделие используется только для полного перекрытия потока транспортируемой среды.

УСЛОВНОЕ ОБОЗНАЧЕНИЕ

Кран шаровой	LD Стриж	XXX	XXX	X/X	XX	XX
Наименование	LD Стриж XXX.XXX.X/X.XX.Zn					
Номинальный диаметр	DN					
Номинальное давление	PN					
Проход	Зажуженный проход - Н/П Полный проход - П/П					
Материал корпусных деталей	01, 02, 03					
Покрытие	Zn					

Запрещается выполнять закрытие крана, устанавливая торцом на плоскую опорную поверхность, так как у крана в закрытом положении шаровая пробка выступает за фланцы на величину Δ (см.рис.а).



СВИДЕТЕЛЬСТВО О ПРИЁМКЕ И КОНСЕРВАЦИИ.

Кран шаровой изготовлен, испытан и принят в соответствии с требованиями ТУ 3742-005-74212539-2015 и признан годным к эксплуатации.

Кран испытан при t° +20 °С:

МЕТОДЫ КОНТРОЛЯ	ОТМЕТКИ ПРОИЗВОДИТЕЛЯ
Проведен визуальный и измерительный контроль по ТУ 3742-005-74212539-2015	
На герметичность воздухом Pпр 6 кгс/см² по ГОСТ 33257	
На прочность и плотность воздухом по ГОСТ 33257: PN 1,6 МПа - Pпр 2,4 МПа	
	ДАТА ИСПЫТАНИЙ

Сварные соединения выполнены по ГОСТ 16037.

Клеймо сварщика - 07RF

Консервация проведена по ГОСТ 9.014 п.5.1 В3-14.

Срок консервации 12 месяцев.

КОМПЛЕКТНОСТЬ

Кран шаровый LD Стриж LD®
Паспорт, руководство по эксплуатации, инструкция по монтажу - 1 шт,
Паспорт, руководство по эксплуатации, инструкция по монтажу - 1 шт.

СРОК СЛУЖБЫ, ГАРАНТИИ, РЕСУРСЫ.

Срок службы не более 30 лет, в зависимости от условий эксплуатации. Гарантия изготовителя - 12 месяцев с даты ввода в эксплуатацию, но не более 18 месяцев с даты продажи при условии соблюдения требований надлежащего хранения, монтажа и эксплуатации, изложенных в данном паспорте. Полный ресурс - не менее 4000 циклов, при условии не более 30 циклов в минуту (кроме сред с механическими примесями и агрессивных сред). Вероятность безотказной работы за назначенный ресурс не менее 0,95.

ТЕХНИЧЕСКИЕ ХАРАКТЕРИСТИКИ

DN	Z	d	H	I	L	масса не более, кг
DN 32 PN 16	0,07	30	208	184	50	1,8
DN 40 PN 16	0,05	40	190	230	67	2,5
DN 50 PN 16	0,15	48	205	235	75	3,5
DN 65 PN 16	0,14	63	249	306	91,5	5
DN 80 PN 16	0,41	63	280	308	92	5,5
DN 100 PN 16	0,43	75	277	318	131	7,5

Z	Коэффициент гидравлического сопротивления по ГОСТ Р 52720	
Присоединительные размеры фланцев	По ГОСТ 33259, исполнение В, тип 03	
Климатическое исполнение	У, УХЛ, ХЛ, ТБ по ГОСТ 15150	
Класс герметичности	"А" по ГОСТ 9544	

Номинальное давление	Природный газ	1,2 МПа
	Прочие среды	1,6 МПа
Температура рабочей среды	Среды	Исполнение крана 01 и 03
	Природный газ	от -40°С до +80°С
Прочие среды	от -40°С до +150°С	от -60°С до +150°С

МАТЕРИАЛ ОСНОВНЫХ ДЕТАЛЕЙ

№	Наименование	Коррозионностойкая сталь (01)	Углеродистая сталь (02)	Легированная сталь (03)
1	Фланец	12X18H10T	Сталь 20	09Г2С
2	Корпус	12X18H10T	Сталь 20	09Г2С
3	Пружина	AISI 304 (08X18H10), AISI 321 (08X18H10T)		
4	Седло	Ф-4К20 (PTFE+20С)		
5	Шар	12X18H10T	AISI 304 (08X18H10)	
6	Шпиндель	AISI 304 (08X18H10)	AISI 409 (08X13)	
7	Горловина	12X18H10T	20X13	
8	Рукоятка	12X18H10T	Сталь 20	09Г2С
9	Подшипник скольжения		Ст3	
10	Втулка		Ф-4/Ф-4К20 (PTFE+20)	
11	Прокладка		Сталь 20	
12	Кольцо уплотнительное		Ф-4	
13	Гайка самоотпорящаяся		Фторсилоксан	
				Оцинкованная сталь с полимером

вер.200522

ПАСПОРТ

Благодарим Вас за приобретение крана шарового LD Стриж марки LD®. Изделие под маркой LD® отвечает всем современным требованиям и стандартам трубопроводной арматуры.

НАИМЕНОВАНИЕ ИЗДЕЛИЯ

Кран шаровой стальной с коррозионностойким покрытием и межфланцевым присоединением.

LD Стриж XXX.XXX.X/X.XX.Zn

DNXX PNXX

Номер партии: XXXXXX

ПРЕДПРИЯТИЕ - ИЗГОТОВИТЕЛЬ:

ООО «ЧелябинскСпецГражданСтрой», 454010, Челябинск, Енисейская 47

Сертификат PED: № 59/5/2021 от 25.01.2021

Декларация соответствия TP TC 010: EAЭС N RU Д-РУ.РА01.В.76809/21 от 03.02.21

Декларация соответствия TP TC 032: EAЭС N RU Д-РУ.НХ37.В.16065/20 от 21.12.20

ГОСТ Р ИСО 9001-2015: № РОСС RU.ИФ76.К00115 от 23.12.2020

Сертификат соответствия ГАЗСЕРТ: №ЮАЧ1.РУ.1408.00013 от 25.04.2022

Экспертное заключение по результатам санитарно-эпидемиологической экспертизы продукции: №1980/2016 от 08.12.16

НОРМАТИВНЫЙ ДОКУМЕНТ НА ИЗГОТОВЛЕНИЕ:

ТУ 3742-005-74212539-2015

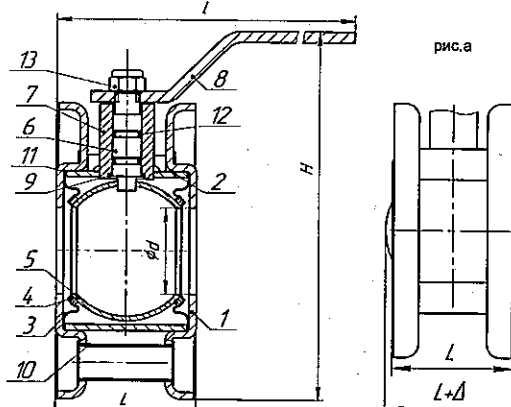
НАЗНАЧЕНИЕ:

Краны шаровые предназначены для транспортировки следующих рабочих сред: вода, в том числе питьевая по СанПиН 2.1.4.1074-01; природный газ по ГОСТ 5542; нефть, нефтепродукты и другие жидкие и газообразные среды, по отношению к которым материалы крана коррозионностойки. Краны шаровые для использования на рабочей среде - Пар не предназначены. Изделие используется только для полного перекрытия потока транспортируемой среды.

УСЛОВНОЕ ОБОЗНАЧЕНИЕ

Кран шаровой	LD Стриж	XXX	XXX	X/X	XX	XX
Наименование	LD Стриж XXX.XXX.X/X.XX.Zn					
Номинальный диаметр	DN					
Номинальное давление	PN					
Проход	Зажуженный проход - Н/П Полный проход - П/П					
Материал корпусных деталей	01, 02, 03					
Покрытие	Zn					

Запрещается выполнять закрытие крана, устанавливая торцом на плоскую опорную поверхность, так как у крана в закрытом положении шаровая пробка выступает за фланцы на величину Δ (см.рис.а).



СВИДЕТЕЛЬСТВО О ПРИЁМКЕ И КОНСЕРВАЦИИ.

Кран шаровой изготовлен, испытан и принят в соответствии с требованиями ТУ 3742-005-74212539-2015 и признан годным к эксплуатации.

Кран испытан при t° +20 °С:

МЕТОДЫ КОНТРОЛЯ	ОТМЕТКИ ПРОИЗВОДИТЕЛЯ
Проведен визуальный и измерительный контроль по ТУ 3742-005-74212539-2015	
На герметичность воздухом Pпр 6 кгс/см² по ГОСТ 33257	
На прочность и плотность воздухом по ГОСТ 33257: PN 1,6 МПа - Pпр 2,4 МПа	
	ДАТА ИСПЫТАНИЙ

Сварные соединения выполнены по ГОСТ 16037.

Клеймо сварщика - 07RF

Консервация проведена по ГОСТ 9.014 п.5.1 В3-14.

Срок консервации 12 месяцев.

КОМПЛЕКТНОСТЬ

Кран шаровый LD Стриж LD®
Паспорт, руководство по эксплуатации, инструкция по монтажу - 1 шт,
Паспорт, руководство по эксплуатации, инструкция по монтажу - 1 шт.

СРОК СЛУЖБЫ, ГАРАНТИИ, РЕСУРСЫ.

Срок службы не более 30 лет, в зависимости от условий эксплуатации. Гарантия изготовителя - 12 месяцев с даты ввода в эксплуатацию, но не более 18 месяцев с даты продажи при условии соблюдения требований надлежащего хранения, монтажа и эксплуатации, изложенных в данном паспорте. Полный ресурс - не менее 4000 циклов, при условии не более 30 циклов в минуту (кроме сред с механическими примесями и агрессивных сред). Вероятность безотказной работы за назначенный ресурс не менее 0,95.

ТЕХНИЧЕСКИЕ ХАРАКТЕРИСТИКИ

DN	Z	d	H	I	L	масса не более, кг
DN 32 PN 16	0,07	30	208	184	50	1,8
DN 40 PN 16	0,05	40	190	230	67	2,5
DN 50 PN 16	0,15	48	205	235	75	3,5
DN 65 PN 16	0,14	63	249	306	91,5	5
DN 80 PN 16	0,41	63	280	308	92	5,5
DN 100 PN 16	0,43	75	277	318	131	7,5

Z	Коэффициент гидравлического сопротивления по ГОСТ Р 52720	
Присоединительные размеры фланцев	По ГОСТ 33259, исполнение В, тип 03	
Климатическое исполнение	У, УХЛ, ХЛ, ТБ по ГОСТ 15150	
Класс герметичности	"А" по ГОСТ 9544	

Номинальное давление	Природный газ	1,2 МПа
	Прочие среды	1,6 МПа
Температура рабочей среды	Среды	Исполнение крана 01 и 03
	Природный газ	от -40°С до +80°С
Прочие среды	от -40°С до +150°С	от -60°С до +150°С

МАТЕРИАЛ ОСНОВНЫХ ДЕТАЛЕЙ

№	Наименование	Коррозионностойкая сталь (01)	Углеродистая сталь (02)	Легированная сталь (03)
1	Фланец	12X18H10T	Сталь 20	09Г2С
2	Корпус	12X18H10T	Сталь 20	09Г2С
3	Пружина	AISI 304 (08X18H10), AISI 321 (08X18H10T)		
4	Седло	Ф-4К20 (PTFE+20С)		
5	Шар	12X18H10T	AISI 304 (08X18H10)	
6	Шпиндель	AISI 304 (08X18H10)	AISI 409 (08X13)	
7	Горловина	12X18H10T	20X13	
8	Рукоятка	12X18H10T	Сталь 20	09Г2С
9	Подшипник скольжения		Ст3	
10	Втулка		Ф-4/Ф-4К20 (PTFE+20)	
11	Прокладка		Сталь 20	
12	Кольцо уплотнительное		Ф-4	
13	Гайка самоотпорящаяся		Фторсилоксан	
				Оцинкованная сталь с полимером

вер.200522

РУКОВОДСТВО ПО ЭКСПЛУАТАЦИИ

Краны шаровые цельносварные LD® готовы к эксплуатации, не требуют технического обслуживания на протяжении всего срока службы. В целях профилактики, а также для предотвращения образования отложений на поверхности шара (заклинивания) необходимо не реже одного раза в год проверять подвижность ходовых частей путем поворота рукоятки крана на 10 - 15 градусов. Для проведения проверок герметичности по шпинделю применять рН нейтральные спреи.

ПРИ ЭКСПЛУАТАЦИИ КРАНОВ ЗАПРЕЩАЕТСЯ:

- дросселирование среды при частично открытом затворе ГОСТ 12.2.063;
- демонтаж крана, производство работ по подтяжке фланцевых соединений при наличии рабочей среды и давления в трубопроводе;
- эксплуатация крана при отсутствии оформленного на него паспорта;
- применение для управления краном рычагов, удлиняющих плечо рукоятки;
- использование крана в качестве опоры для трубопровода;
- вносить любые изменения в конструкцию завода изготовителя; удлинение штока и органов управления, приварка дополнительного оборудования к арматуре (манометров, опор и т.д.) без письменного согласования с заводом-изготовителем.

ИНСТРУКЦИЯ ПО МОНТАЖУ

1. При монтаже запорной арматуры необходимо соблюдать настоящую инструкцию.
2. Краны могут устанавливаться на трубопроводах в любом положении, обеспечивающем удобство их эксплуатации и доступа к ручному приводу.
3. Перед монтажом произвести визуальный осмотр внутренних и наружных поверхностей крана на предмет наличия инородных предметов и загрязнений. При наличии последних, удалить доступными средствами, не повреждая элементы крана.
4. При монтаже на горизонтальном, вертикальном трубопроводах кран (1) (Рис. 2) должен быть полностью открыт.

5. Перед установкой крана, трубопровод должен быть очищен от грязи, песка, окалины и других инородных механических примесей.
6. Закрепить фланцы (2) на трубопроводе (7) при помощи специализированных монтажных струбцин, сохраняя параллельность ответных фланцев и соосность основного трубопровода.
7. Прихватить фланцы (2) сваркой к трубопроводу (7) в четырех точках, демонтировать кран, произвести приварку по ГОСТ 16037.
8. При монтаже шарового крана необходимо провести осмотр уплотнительных поверхностей фланцев. На них не должно быть задиры, раковин и заусенцев, а также других дефектов поверхности.
9. Соблюдая ГОСТ 12.2.063 п. 9.6 произвести монтаж крана (1), только после охлаждения фланцев (2) до температуры не более 50°С, используя прокладочный материал (3) произвести затяжку шпилек (4,5,6).
10. Установку и затяжку крепежных шпилек необходимо осуществлять с помощью динамометрического ключа согласно чертежу и прилагаемой таблицы усилий затяжки. Превышение предельно допустимых моментов может привести к повреждению крана. Рекомендуемый момент затяжки 70 Н*м. Максимально-допустимый 120 Н*м. Предельное состояние 150 Н*м (заклинивание).

11. При обнаружении негерметичности шарового крана - произвести подтяжку гаек. Допускается подтяжка гаек до максимально-допустимого значения. В случае негерметичности крана при максимальных значениях затяжки - кран признавать не годным к эксплуатации.
12. Допуск параллельности уплотнительных поверхностей фланцев трубопровода и крана 0,2 мм.
13. Запрещается устранять перекосы фланцев трубопровода за счёт натяга крепежных шпилек.
14. В момент проведения опрессовочных работ основного трубопровода произвести проверку шарового крана "методом обмыливания" на предмет герметичности мест присоединения крана к трубопроводу в случае возможной деформации от трубопровода. При обнаружении негерметичности сборных соединений крана, произвести подтяжку монтажных шпилек (крест на крест) (см. Рис. 3).
15. Перед монтажом крана на действующий трубопровод осуществить механическую очистку внутренней поверхности трубопровода до и после крана. Очистка должна быть произведена на глубину, не менее 20 мм от зеркала фланца трубопровода.
16. При эксплуатации крана, смонтированного на трубопроводе, запрещается производить монтаж заглушек (блинование) для перекрытия потока подаваемой среды перед и после крана.
17. Запрещается осуществлять продувку и очистку трубопровода со смонтированным шаровым краном. А также использование для очистки механических средств (чистящие ерши, калибры, поршни).
18. Максимальная амплитуда вибро смещения трубопроводов не более 0,25 мм.
19. Во избежание гидроудара в трубопроводе открытие и закрытие крана производить плавно, без рывков.

18. При монтаже и эксплуатации кранов должны выполняться требования ГОСТ 12.2.063.

19. При подъеме и/или транспортировке шаровых кранов запрещается осуществлять крепление и/или захват за рукоятки.
20. При разборке фланцевых соединений крепеж следует освобождать в последовательности, обратной последовательности затяжки.

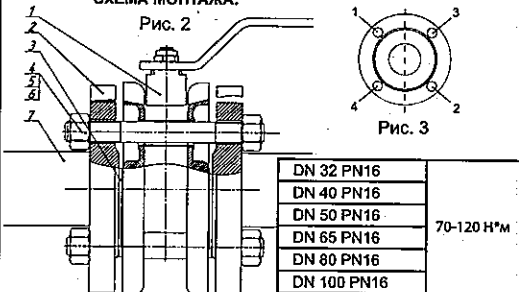
ПРИМЕНЕНИЕ

Запорные краны должны применяться на трубопроводах в качестве запорного устройства, то есть в процессе эксплуатации должны быть полностью открыты или полностью закрыты.

ВХОДНОЙ КОНТРОЛЬ

Входной контроль запорной арматуры перед установкой на объект осуществляется в соответствии с нормативной документацией конечного потребителя по согласованию с заводом изготовителем.

СХЕМА МОНТАЖА:



ВОЗМОЖНЫЕ ОТКАЗЫ И КРИТЕРИИ ПРЕДЕЛЬНЫХ СОСТОЯНИЙ

1. К потенциально возможным отказам арматуры относятся:
 - потеря плотности и прочности материалов корпусных деталей и сварных швов;
 - потеря герметичности по отношению к внешней среде по подвижным уплотнениям;
 - потеря герметичности затвора;
 - невыполнение функции "открытие-закрытие".
2. К критериям предельного состояния арматуры относятся:
 - начальная стадия нарушения целостности корпусных деталей;
 - возникновение трещин на основных деталях корпуса;
 - заклинивание шаровой пробки при стяжке крана моментом в 150 Н*м.

ПРАВИЛА ХРАНЕНИЯ, ТРАНСПОРТИРОВКИ И УТИЛИЗАЦИИ

Краны шаровые LD® должны храниться в складских помещениях или под навесом, защищенным от прямых солнечных лучей и удаленным не менее чем на метр от теплоизлучающих приборов. При нарушении целостности заводской упаковки производитель за лакокрасочное покрытие ответственности не несет. При транспортировке и хранении кран должен находиться в открытом положении. Проходные отверстия при хранении и транспортировке должны быть закрыты заглушками. Транспортировка осуществляется всеми видами транспорта в соответствии с правилами перевозки грузов. Утилизация крана осуществляется в соответствии с ГОСТ 12.2.063 п.13.

МАТЕРИАЛЫ, НЕОБХОДИМЫЕ ДЛЯ МОНТАЖА

Фланец (ГОСТ 33259)	- 2 шт.
Прокладка Паронит	- 2 шт.
Шпилька	- 4 / 8 шт.
Гайка	- 8 / 16 шт.



ВНИМАНИЕ!
Шаровые краны LD® категорически запрещается бросать.

Претензии по качеству можно направить любым удобным вам способом:
- на почту feedback@ldtd.ru;
- по QR-коду, указанному ниже.



Сервисная служба
Ваши отзывы и предложения

всп.011122

РУКОВОДСТВО ПО ЭКСПЛУАТАЦИИ

Краны шаровые цельносварные LD® готовы к эксплуатации, не требуют технического обслуживания на протяжении всего срока службы. В целях профилактики, а также для предотвращения образования отложений на поверхности шара (заклинивания) необходимо не реже одного раза в год проверять подвижность ходовых частей путем поворота рукоятки крана на 10 - 15 градусов. Для проведения проверок герметичности по шпинделю применять рН нейтральные спреи.

ПРИ ЭКСПЛУАТАЦИИ КРАНОВ ЗАПРЕЩАЕТСЯ:

- дросселирование среды при частично открытом затворе ГОСТ 12.2.063;
- демонтаж крана, производство работ по подтяжке фланцевых соединений при наличии рабочей среды и давления в трубопроводе;
- эксплуатация крана при отсутствии оформленного на него паспорта;
- применение для управления краном рычагов, удлиняющих плечо рукоятки;
- использование крана в качестве опоры для трубопровода;
- вносить любые изменения в конструкцию завода изготовителя; удлинение штока и органов управления, приварка дополнительного оборудования к арматуре (манометров, опор и т.д.) без письменного согласования с заводом-изготовителем.

ИНСТРУКЦИЯ ПО МОНТАЖУ

1. При монтаже запорной арматуры необходимо соблюдать настоящую инструкцию.
2. Краны могут устанавливаться на трубопроводах в любом положении, обеспечивающем удобство их эксплуатации и доступа к ручному приводу.
3. Перед монтажом произвести визуальный осмотр внутренних и наружных поверхностей крана на предмет наличия инородных предметов и загрязнений. При наличии последних, удалить доступными средствами, не повреждая элементы крана.
4. При монтаже на горизонтальном, вертикальном трубопроводах кран (1) (Рис. 2) должен быть полностью открыт.

5. Перед установкой крана, трубопровод должен быть очищен от грязи, песка, окалины и других инородных механических примесей.
6. Закрепить фланцы (2) на трубопроводе (7) при помощи специализированных монтажных струбцин, сохраняя параллельность ответных фланцев и соосность основного трубопровода.
7. Прихватить фланцы (2) сваркой к трубопроводу (7) в четырех точках, демонтировать кран, произвести приварку по ГОСТ 16037.
8. При монтаже шарового крана необходимо провести осмотр уплотнительных поверхностей фланцев. На них не должно быть задиры, раковин и заусенцев, а также других дефектов поверхности.
9. Соблюдая ГОСТ 12.2.063 п. 9.6 произвести монтаж крана (1), только после охлаждения фланцев (2) до температуры не более 50°С, используя прокладочный материал (3) произвести затяжку шпилек (4,5,6).
10. Установку и затяжку крепежных шпилек необходимо осуществлять с помощью динамометрического ключа согласно чертежу и прилагаемой таблице усилий затяжки. Превышение предельно допустимых моментов может привести к повреждению крана. Рекомендуемый момент затяжки 70 Н*м. Максимально-допустимый 120 Н*м. Предельное состояние 150 Н*м (заклинивание).

11. При обнаружении негерметичности шарового крана - произвести подтяжку гаек. Допускается подтяжка гаек до максимально-допустимого значения. В случае негерметичности крана при максимальных значениях затяжки - кран признавать не годным к эксплуатации.
12. Допуск параллельности уплотнительных поверхностей фланцев трубопровода и крана 0,2 мм.
13. Запрещается устранять перекосы фланцев трубопровода за счёт натяга крепежных шпилек.
14. В момент проведения опрессовочных работ основного трубопровода произвести проверку шарового крана "методом обмыливания" на предмет герметичности мест присоединения крана к трубопроводу в случае возможной деформации от трубопровода. При обнаружении негерметичности сборных соединений крана, произвести подтяжку монтажных шпилек (крест на крест) (см. Рис. 3).
15. Перед монтажом крана на действующий трубопровод осуществить механическую очистку внутренней поверхности трубопровода до и после крана. Очистка должна быть произведена на глубину, не менее 20 мм от зеркала фланца трубопровода.
16. При эксплуатации крана, смонтированного на трубопроводе, запрещается производить монтаж заглушек (блинование) для перекрытия потока подаваемой среды перед и после крана.
17. Запрещается осуществлять продувку и очистку трубопровода со смонтированным шаровым краном. А также использование для очистки механических средств (чистящие ерши, калибры, поршни).
18. Максимальная амплитуда вибро смещения трубопроводов не более 0,25 мм.
19. Во избежание гидроудара в трубопроводе открытие и закрытие крана производить плавно, без рывков.

18. При монтаже и эксплуатации кранов должны выполняться требования ГОСТ 12.2.063.

19. При подъеме и/или транспортировке шаровых кранов запрещается осуществлять крепление и/или захват за рукоятки.
20. При разборке фланцевых соединений крепеж следует освобождать в последовательности, обратной последовательности затяжки.

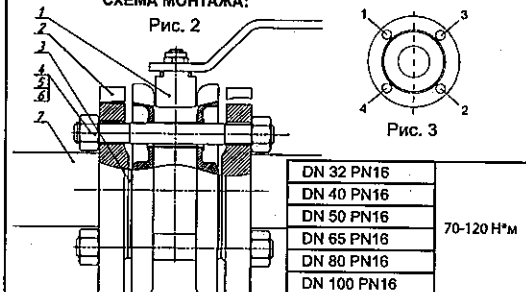
ПРИМЕНЕНИЕ

Запорные краны должны применяться на трубопроводах в качестве запорного устройства, то есть в процессе эксплуатации должны быть полностью открыты или полностью закрыты.

ВХОДНОЙ КОНТРОЛЬ

Входной контроль запорной арматуры перед установкой на объект осуществляется в соответствии с нормативной документацией конечного потребителя по согласованию с заводом изготовителем.

СХЕМА МОНТАЖА:



ВОЗМОЖНЫЕ ОТКАЗЫ И КРИТЕРИИ ПРЕДЕЛЬНЫХ СОСТОЯНИЙ

1. К потенциально возможным отказам арматуры относятся:
 - потеря плотности и прочности материалов корпусных деталей и сварных швов;
 - потеря герметичности по отношению к внешней среде по подвижным уплотнениям;
 - потеря герметичности затвора;
 - невыполнение функции "открытие-закрытие".
2. К критериям предельного состояния арматуры относятся:
 - начальная стадия нарушения целостности корпусных деталей;
 - возникновение трещин на основных деталях корпуса;
 - заклинивание шаровой пробки при стяжке крана моментом в 150 Н*м.

ПРАВИЛА ХРАНЕНИЯ, ТРАНСПОРТИРОВКИ И УТИЛИЗАЦИИ

Краны шаровые LD® должны храниться в складских помещениях или под навесом, защищенным от прямых солнечных лучей и удаленным не менее чем на метр от теплоизлучающих приборов. При нарушении целостности заводской упаковки производитель за лакокрасочное покрытие ответственности не несет. При транспортировке и хранении кран должен находиться в открытом положении. Проходные отверстия при хранении и транспортировке должны быть закрыты заглушками. Транспортировка осуществляется всеми видами транспорта в соответствии с правилами перевозки грузов. Утилизация крана осуществляется в соответствии с ГОСТ 12.2.063 п.13.

МАТЕРИАЛЫ, НЕОБХОДИМЫЕ ДЛЯ МОНТАЖА

Фланец (ГОСТ 33259)	- 2 шт.
Прокладка Паронит	- 2 шт.
Шпилька	- 4 / 8 шт.
Гайка	- 8 / 16 шт.



ВНИМАНИЕ!
Шаровые краны LD® категорически запрещается бросать.

Претензии по качеству можно направить любым удобным вам способом:
- на почту feedback@ldtd.ru;
- по QR-коду, указанному ниже.



Сервисная служба
Ваши отзывы и предложения

всп.011122